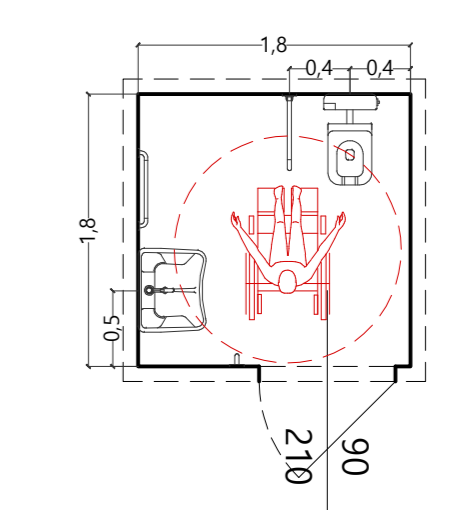
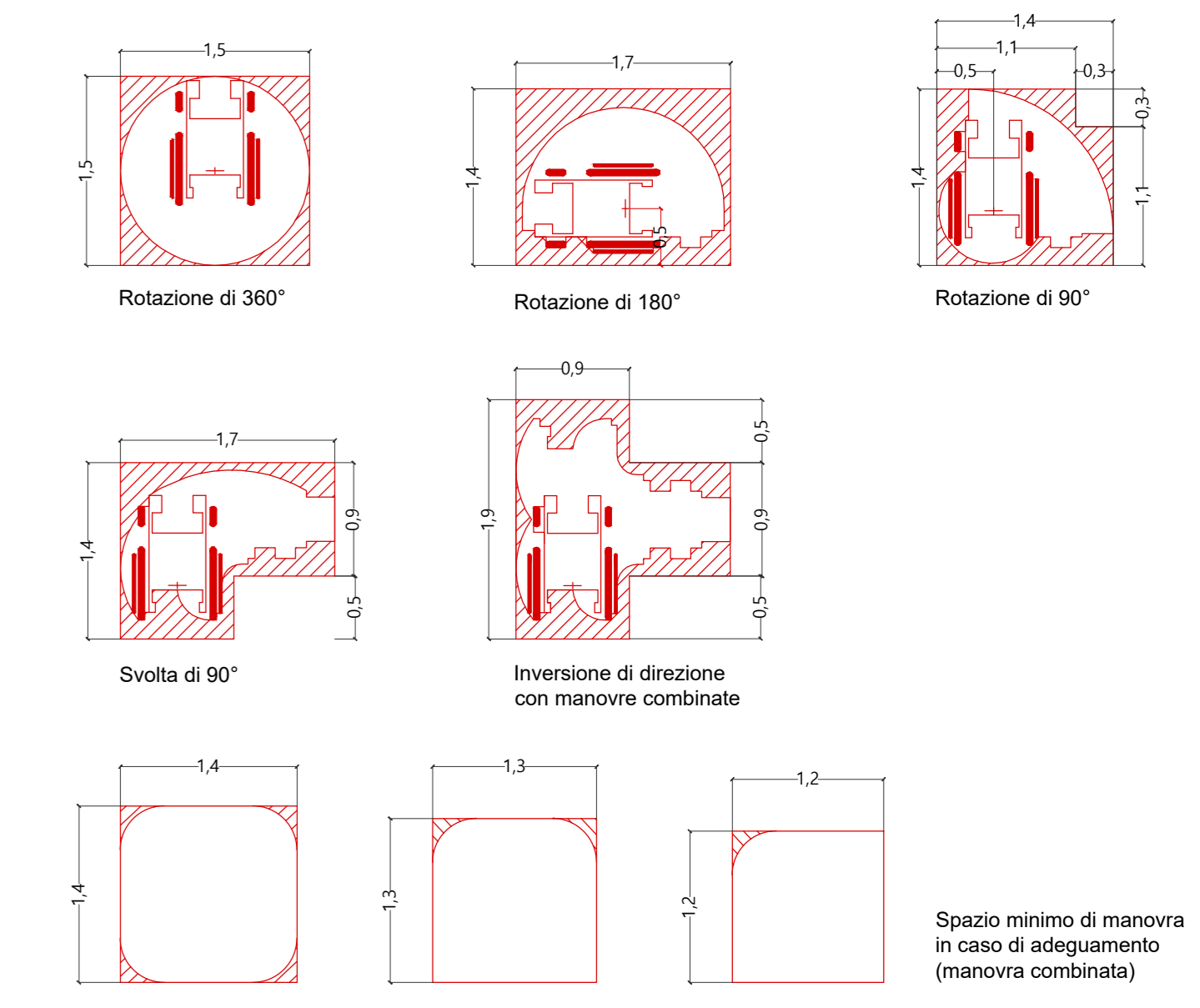




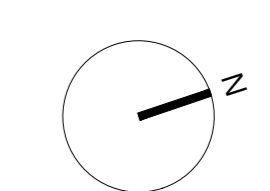
MODELLO SERVIZIO IGIENICO AREA COMUNE - SCALA 1:50



D.M. - 236 - 14 GIUGNO 1999



Spazio minimo di manovra in caso di addeguamento (manovra combinata)



RISTRUTTURAZIONE DEL COMPLESSO IMMOBILIARE DENOMINATO "FATTORIA ALBERTI" DI VIA PAOLIERI 16/18/20 DI IMPRUNETA (FI), ONDE RENDERO ADATTO AD OSPITARE IN 12 APPARTAMENTI DESTINATI ALLA RESIDENZIALITA' DI SOGGETTI ANZIANI

RESIDENZE PER ANZIANI - EX FATTORIA ALBERTI VIA PAOLIERI N. 16/18/20, IMPRUNETA (FI)

PNRR - PIANO NAZIONALE DI RIPRESA E RESILIENZA

PROGETTO DI FATTIBILITÀ TECNICA ED ECONOMICA D.LGS. 50/2016

RESPONSABILE UNICO DEL PROCEDIMENTO:
ING. ANDREA BIANCIARDI
RESPONSABILI TECNICI E DIRETTORI:
Architettura: SdS Fiorantina Sud-Est
Assistenza Progettuale di Servizio: ARA Perone Opera Pia Leopolda e Giovanni Vanni
Via Dante 21 - 50025 - IMPRUNETA (FI)
MAIL: [CONTOCORRISPONDENZA]

PROGETTISTI (RAGGRUPPAMENTO TEMPORANEO DI PROFESSIONISTI):
ABP ARCHITETTI STUDIO ASSOCIATO
Architettura: SdS Fiorantina Sud-Est
Assistenza Progettuale di Servizio: ARA Perone Opera Pia Leopolda e Giovanni Vanni
Via Dante 21 - 50025 - IMPRUNETA (FI)
MAIL: [CONTOCORRISPONDENZA]

COLLABORATORI:
DOTTORE ARCH. FRANCESCO REGA
DOTTORE ARCH. MASSIMILIANO VERDI
DOTTORE ARCH. GIULIA VIGNA

GPA s.r.l.
Via Lorenzini 8 - 50019 - FIRENZE (FI)
MAIL: [CONTOCORRISPONDENZA]

Finanziato dall'Unione europea
NextGenerationEU

GEOTECNO Consulenza e servizi geologici
Via Nardi Bocchi 9 - 50137 - FIRENZE (FI)
MAIL: [CONTOCORRISPONDENZA]

TITOLO			NOME FILE		
STATO DI PROGETTO - ABBATTIMENTO BARRIERE ARCHITETTONICHE - 01			SCALA / FIRMATO		
			1:100 - AD		
			CODICE		
			PFTF_ARCH_17_PBA		
REV.	DATA	MODIFICHE	REV.	DATA	MODIFICHE
01	05.02.2024				